

# PRALNICOWIRÓWKA W455H

## Właściwości i zalety

- Sterownik **Compass Control®**
- Jedno pokrętko do wyboru programu i startu
- Wybór języka
- Duży i przejrzysty wyświetlacz
- Dwa przyciski szybkiego startu dla najczęstszych programów
- Specjalnie opracowany program prania dla zapewnienia jakości i ekonomiki prania w krótkim czasie
- AWS – system ważenia wsadu, sprawdza ilość wsadu, dostosowując ilość wody do wielkości załadunku, oszczędzając wodę i energię, jeśli maszyna nie jest w pełni załadowana.
- Ekstremalnie niskie zużycie wody i energii (patrz tabela)
- Czteroczęściowy dozownik na detergenty w proszku, lub w płynie
- Wysoki stopień odwirowania
- Drzwi z uszczelką i mocnym zawieszeniem dostosowanym do intensywnej eksploatacji
- Ważne elementy wykonane ze stali nierdzewnej i galwanizowanej
- Super Balans zapewniający kontrolę rozłożenia wsadu podczas wirowania.



## Główne opcje

- Automatyczne podawanie detergentów płynnych (opcjonalna płyta I/O )
- Front ze stali nierdzewnej
- Podłączenie do systemu płatności lub licznika żetonów
- Pompa spustowa
- Przystosowanie do montażu piętrowego suszarki T4130 na pralce W455H

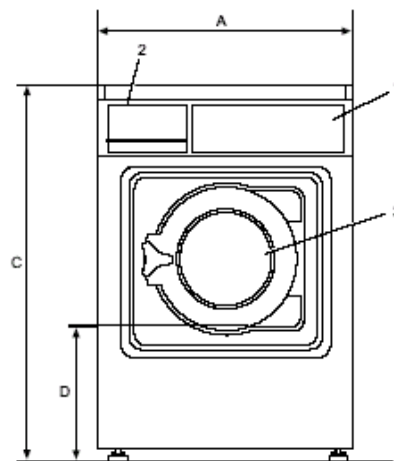
Główne parametry		W455H
Maksymalny załadunek	kg	6,0
Objętość bębna	litry	53
Średnica bębna	mm	452
Obroty wirowania	obr/min	1300
Współczynnik G		425
Grzanie	kW	4,7
<b>Parametry eksploatacyjne Program Normalne 60*</b>		
Całkowity czas prania	min	46
Zużycie wody ciepła / zimna	litry	52/9
Zużycie energii silnik / grzanie	kWh	0,2 / 0,35

\*Woda zimna 15° C woda gorąca 65° C  
ZGODNIE Z NORMĄ ISO 9001 I ISO 14001

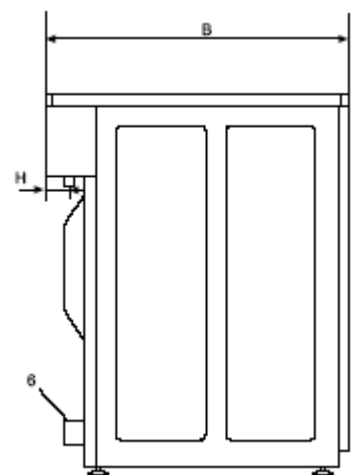


**PROF – SERVICE**  
Naprawa i Montaż Maszyn  
I Automatów Przemysłowych  
Kraków tel. 0601 469 260

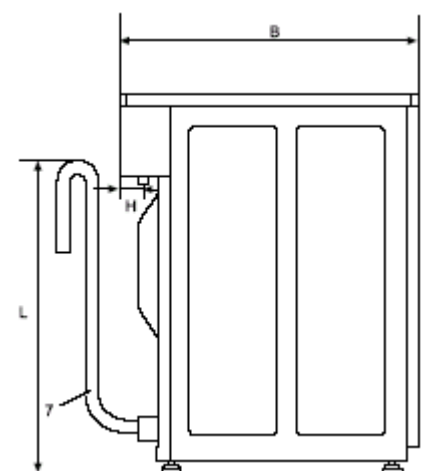
<b>Podłączenie do sieci</b>		W455H
Napięcie		
230V 1AC 50/60Hz kW(A)		4,8 (25)
400V 3NAC 50/60Hz kW(A)		4,7 (10)
<b>Przyłącza wody</b>		
zawór	DN	20
ciśnienie wody	kPa	200 - 500
wydajność przy 300 kPa	l / min	17
przyłącza płynnych detergentów		4
<b>Wymagania dla podłogi</b>		
Częstotliwość drgań	Hz	20
Max obciążenia przy wirowaniu	kN	1.02±0,3
<b>Emisja ciepła</b>		
% zainstalowanej mocy, max		5
<b>Poziom hałasu</b>		
Poziom hałasu (IEC 60704-2-4) dB(A)		72
<b>Parametry spedycyjne</b>		
Waga netto kg		99
Wraz z okratowaniem kg		109
Wraz ze skrzynią kg		147
<b>Akcesoria</b>		
Zestaw do montażu piętrowego z suszarką	X	
Podstawa ze stali nierdzewnej	X	
<b>Wymiary w milimetrach</b>		
A szerokość		595
B głębokość		680
C wysokość		850
D		305
E		660
F		80
G		195
H		60
I		90
K		80
L		650±50
1 Panel sterown.	5 Ciepła woda	
2 Dozownik	6 Zawór spustowy	
3 Otwarcie drzwi Ø 255	7 Pompa spustowa	
4 Zimna woda	8 Podłączenia elektryczne	



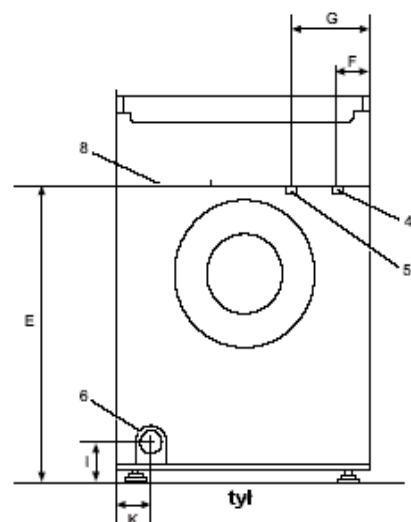
front



bok



bok wersja z pompą



tył

 **Electrolux**

**PROF - SERVICE**  
**Naprawa i Montaż Maszyn**  
**i Automatów Przemysłowych**  
**Kraków tel 0601 469 260**