

PRALNICOWIRÓWKI W465H, W475H, W4105H

Właściwości i zalety

- Doskonały efekt odwirowania
- Dostępne dwa typy programatora:

Compass Control®

- Jedno pokrętko do wyboru programu i startu
- Wybór języka
- Duży i przejrzysty wyświetlacz
- Dwa przyciski szybkiego startu dla najczęstszych programów
- Specjalnie opracowany program prania dla zapewnienia jakości i ekonomiki prania w krótkim czasie

Clarus Control®

- W pełni programowalny mikroprocesor
- Programowanie wszystkich parametrów prania
- Wprowadzanie programu z klawiatury, lub za pomocą karty magnetycznej

- AWS— system ważenia wsadu, (programator COMPASS), sprawdza ilość wsadu, dostosowując ilość wody do wielkości załadunku, oszczędzając wodę i energię, jeśli maszyna nie jest w pełni załadowana.
- Ekstremalnie niskie zużycie wody i energii (patrz tabela)
- Czteroczęściowy dozownik na detergenty w proszku, lub w płynie
- Szeroko otwierane drzwi ułatwiające załadunek i rozładunek
- Niski poziom hałasu
- Ważne elementy wykonane ze stali nierdzewnej i galwanizowanej
- Super Balans zapewniający kontrolę rozłożenia wsadu podczas wirowania.



Compass Control



Clarus Control

Główne opcje

- Automatyczne podawanie detergentów płynnych -opcjonalna płyta I/O (tylko z programatorem Compass)
- Front ze stali nierdzewnej
- Panel boczny ze stali nierdzewnej (tylko z programatorem Clarus)
- Podłączenie do systemu płatności lub licznika żetonów (tylko z programatorem Compass)
- Pompa spustowa

Główne parametry		W465H		W475H		W4105H	
Maksymalny załadunek	kg	7		8		11	
Objętość bębna	litry	65		75		105	
Średnica bębna	mm	520		520		595	
Obroty wirowania	obr/min	1100		1100		1025	
Współczynnik G		350		350		350	
Grzanie 230/400V	kW	2 / 3 / 5,4 / 7,4		2 / 3 / 5,4 / 7,4		7,4 / 9,7	
Parametry eksploatacyjne Program Normalne 60*		prąd	para	prąd	para	prąd	para
Całkowity czas prania	min	45	**	45	**	46	**
Zużycie wody ciepła / zimna	litry	43 / 11	43 / 11	49 / 13	49 / 13	68 / 18	68 / 18
Zużycie energii silnik / grzanie	kWh	0,15 / 0,3	0,15	0,2 / 0,3	0,2	0,25 / 0,45	0,25
Zużycie pary	kg	-	0,5	-	0,45	-	0,7

* Woda zimna 15° C woda gorąca 65° C

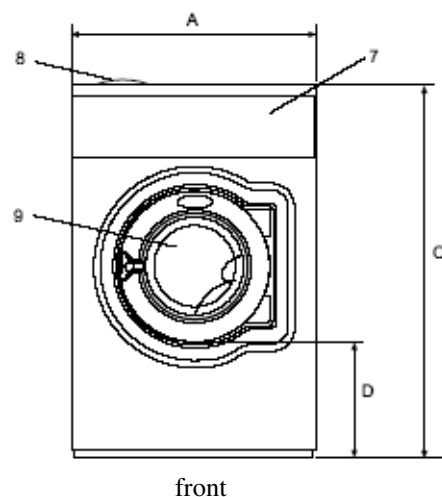
** zależne od ciśnienia pary

ZGODNIE Z NORMĄ ISO 9001 I ISO 1400

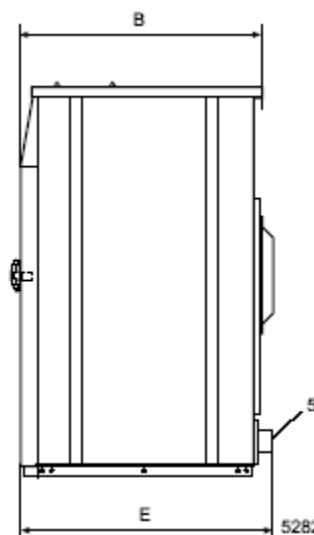


PROF – SERVICE
www.profservice.pl
 tel. 0601 469 260

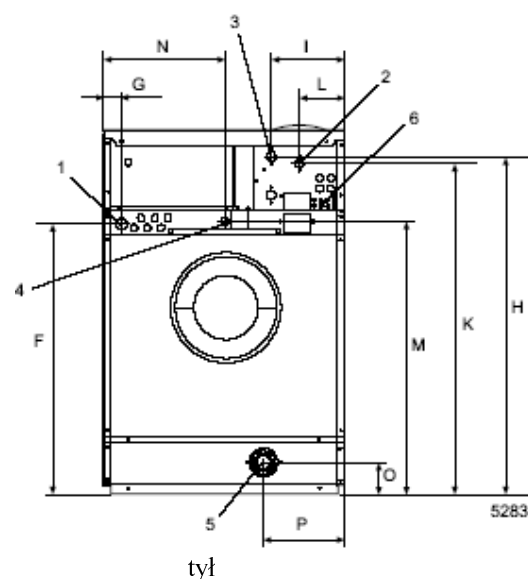
Podłączenie do sieci		W465H	W475H	W4105H
Napięcie	grzanie elektr.:			
230V 1AC	50/60Hz kW(A)	7,3 (25)	7,4 (35)	9,7 (50)
400V 3NAC	50/60Hz kW(A)	7,4 (16)	7,4 (16)	9,7 (16)
	grzanie parowe:			
230V 1AC	50/60Hz kW(A)	1,0 (10)	1,1 (10)	1,3 (10)
Przyłącza wody i pary				
zawór wody	DN	20	20	20
ciśnienie wody	kPa	200 - 600	200 - 600	200 - 600
wydajność przy 300 kPa	l / min	20	20	20
zawór spustowy	Ø mm	50/75	50/75	50/75
wydajność spustu	l/min	170	170	170
zawór pary	DN	15	15	15
ciśnienie pary	kPa	300 - 600	300 - 600	300 - 600
przyłącza płynnych detergentów		5	5	5
Wymagania dla podłogi				
Częstotliwość drgań	Hz	18,3	18,3	19,1
Max obciążenia przy wirowaniu	kN	1.8±0,3	1.9±0,3	2.5±0,3
Emisja ciepła				
% zainstalowanej mocy, max		5	5	5
Poziom hałasu				
Poziom hałasu (IEC 60704-4)dB(A)		73	72	77
Natężenie dźwięku **	dB(A)	64	65	69
Parametry spedycyjne				
Waga netto	kg	154	159	201
Wraz z okratowaniem	kg	167	179	225
Objętość	m ³	0,75	0,75	0,95
Akcesoria				
Podstawa stalowa		x	x	x
Wężę do wody i pary		x	x	x
Wymiary w milimetrach				
A szerokość		720	720	830
B głębokość		690	690	705
C wysokość		1115	1115	1300
D		355	355	365
E		720	720	740
F		825	825	910
G		45	45	45
H		1030	1030	1115
I		220	220	220
K		1010	1010	1010
L		135	135	135
M		830	830	910
N		360	360	415
O		100	100	100
P		240	240	295
1. podłączenia elektr.		6. detergenty płynne		
2. woda zimna		7. panel sterown		
3. woda ciepła		8. dozownik		
4. podł.pary		9.otwarcie drzwi Ø 310 (W 465H, W475H) Ø 360 (W 4105H)		



front



bok



tył

Electrolux

PROF - SERVICE
www.profservice.pl
tel. 0601 469 260