

# WIRÓWKI PRALNICZE C240, C240R, C260, C260R, C290R

## Właściwości i zalety

- Wysoki współczynnik G pozwalający uzyskać ekstremalny efekt odwirowania i poprawiający ekonomikę suszenia
- Konstrukcja zawieszenia zmniejszająca poziom hałasu.
- Modele R ze sztywno mocowanym bębnem przeznaczone dla pralni okrętowych i platform wiertniczych.
- Urządzenia kontrolujące pokrywę i rotacje bębna, poprawiające bezpieczeństwo użytkownika
- Obudowa i bęben wykonane ze stali nierdzewnej w celu zwiększenia trwałości i żywotności urządzenia



## Główne opcje

- System płatności – oddzielnie licznik żetonów, oddzielnie czytnik karty chip, CP połączenie

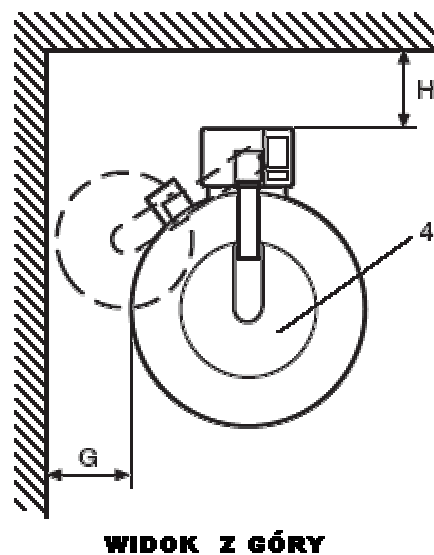
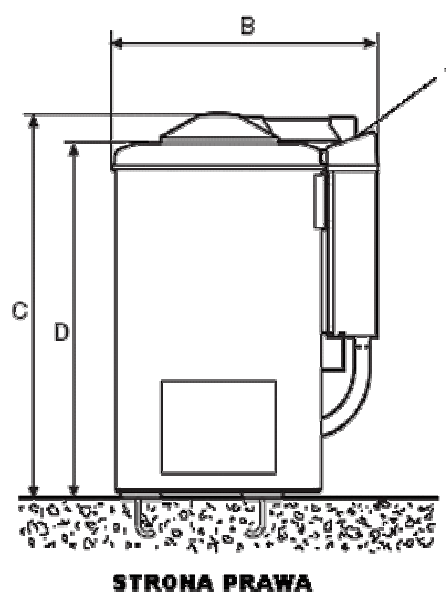
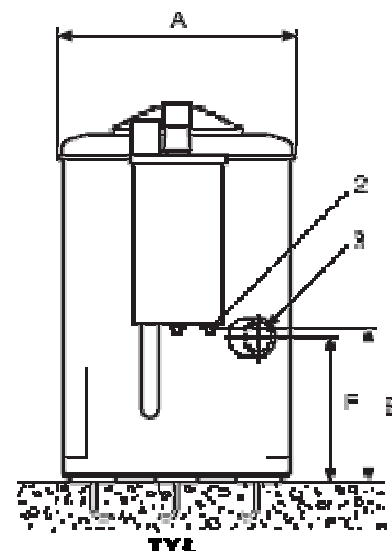
Główne parametry			C240	C240R	C260	C260R	C290R
Nominalna pojemność	kg		8	8	12	12	18
Objętość bębna	l		38	38	58	58	88
Wirowanie	50 Hz	obr/min	1450	1450	1450	1450	1450
	60 Hz	obr/min	1740	1740	-	1740	-
Współczynnik G	50 Hz		440	440	575	575	705
	60 Hz		635	635	-	830	-
Parametry eksploatacyjne							
Całkowity czas wirowania	min		5	5	5	5	5
Zużycie energii przy wirowaniu	kWh		0,04	0,04	0,06	0,06	0,13

Zgodne z normą ISO 9001 i ISO 14001 i zatwierdzone IP X4



**PROF – SERVICE**  
**Naprawa i Montaż Maszyn**  
**I Automatów Przemysłowych**  
**Kraków tel. 0601 469 260**

Podłączenie do sieci	C240	C240R	C260	C260R	C290R
Napięcie Silnik 400-415 3NAC      kW(A)	0,33(10)	0,33(10)	0,33(10)	0,55(10)	0,55(16)
<b>Parametry podłogi</b>					
Częstotliwość sił dynam. Hz	25	25	25	25	25
Max. Obciążenie przy wirowaniu ( 50 Hz)      kN	1,0±0,10	1,0± 0,25	1,4±0,15	1,9±0,4	3,0±0,6
<b>Poziom hałasu</b>					
Poziom wyemitowanego hałasu      dB(A)	<70	<70	<70	<70	<70
<b>Parametry spedycyjne</b>					
Waga netto kg	67	91	98	126	171
Wraz z okratowaniem kg	74	101	109	140	190
Wraz ze skrzynią kg	112	130	166	220	265
Przeźreń ładunkowa:					
okratowanie m <sup>3</sup>	0,5	1,47	0,73	0,8	1,2
skrzynia      m <sup>3</sup>	0,79	1,47	0,88	0,88	1,38
<b>Wymiary w milimetrach</b>					
A szerokość	515	515	640	640	770
B głębokość	660	660	785	785	910
C wysokość	850	910	870	980	1050
D	780	840	800	910	990
E	340	400	360	480	550
F	320	390	330	420	470
G	250	250	250	250	250
H	500	500	500	500	500
1 panel sterowania 2 podłączenia elektryczne 3 spust Ø 75 4 otwarcie bębna Ø 220 (C240/R) Ø 300 (C260/R) Ø 355 (C290/R)					



**Electrolux**

**PROF – SERVICE**  
**Naprawa i Montaż Maszyn**  
**I Automatów Przemysłowych**  
**Kraków tel. 0601 469 260**